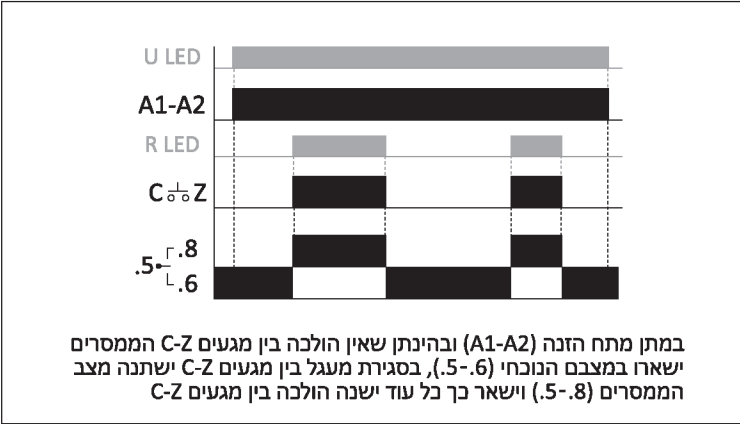


#### אופן פעולה:

#### מפרט טכני:



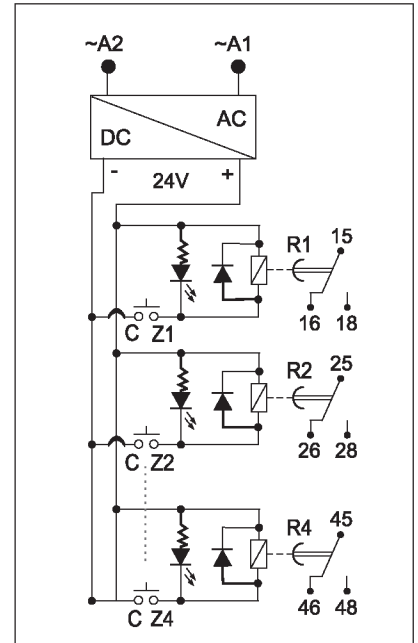
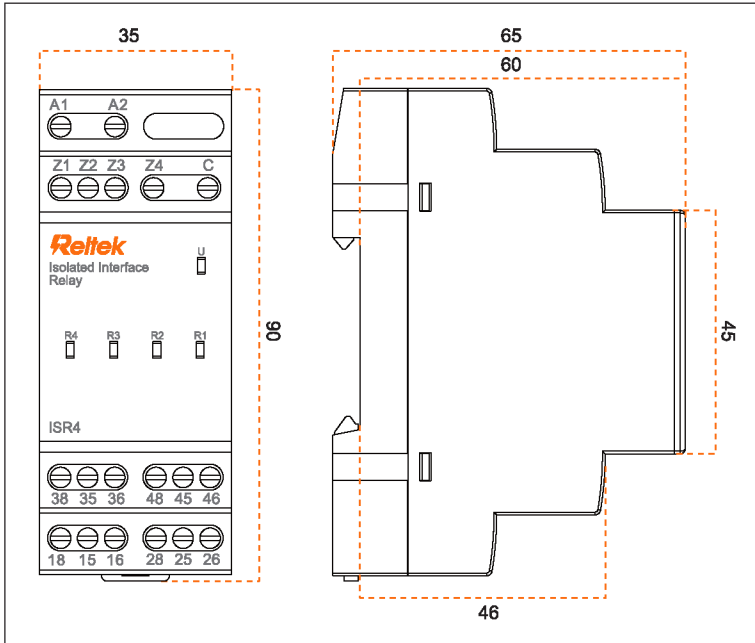
85-265VAC/DC	מתח הזנה:
400V	מתח בידוד:
47-63Hz	תדר:
10A	זרם תרמי I <sub>th</sub> :
10A/250V	זרם AC12:
3A/250V	זרם AC15:
10A/30V	זרם DC12:
2A/30V	זרם DC13:
4kV	נחשול מתח U <sub>imp</sub> :
3	דרגת זיהום:
IP20	דרגת אטימות:
-5~40°C	טמפרטורת עבודה:
-10~50°C	טמפרטורת אחסנה:

#### חיווט:

מומנט הידוק ברגים	אורך חישוב	שטח חתך	סוג
0.5Nm	6-8mm	0.5-2.5mm <sup>2</sup>	חוט קשיח/גמיש ללא סופית
	6-8mm ובהתאם לאורך הסופית		חוט גמיש עם סופית

#### מידות מ"מ:

#### תרשים חיווט:



#### אזהרות:

- מוצר זה יותקן ויתופעל ע"י בעל מקצוע מוסמך בלבד
- אין להתקין ולטפל במוצר תחת מתח
- ביצוע חיבור בין מגעים C-Z ע"י מגע יבש בלבד
- במקרה של נזק למוצר יש לפנות ליבואן הרשמי לטיפול
- מוצר אשר ניזוק בשל שימוש לקוי שלא בהתאם לערכים וההוראות בדף זה יאבד מאחריותו

